

Affaire: PLAN TYPE - Pavages et bordures

Plan n° **1003D**

Objet: **BORDURE CHANFREINÉE GRANIT 24/24 - Taille**

Echelle(s): 1:5 / 1:10

Format: A3

Bouchardée
main-machine
ou grenillée

Date du plan:
Juin 2013

Chef·fe de projet conception:
Visa:

Chef·fe de projet exécution: VS
Visa:

Technicien·ne / Dessinateur·trice: EM
Visa:

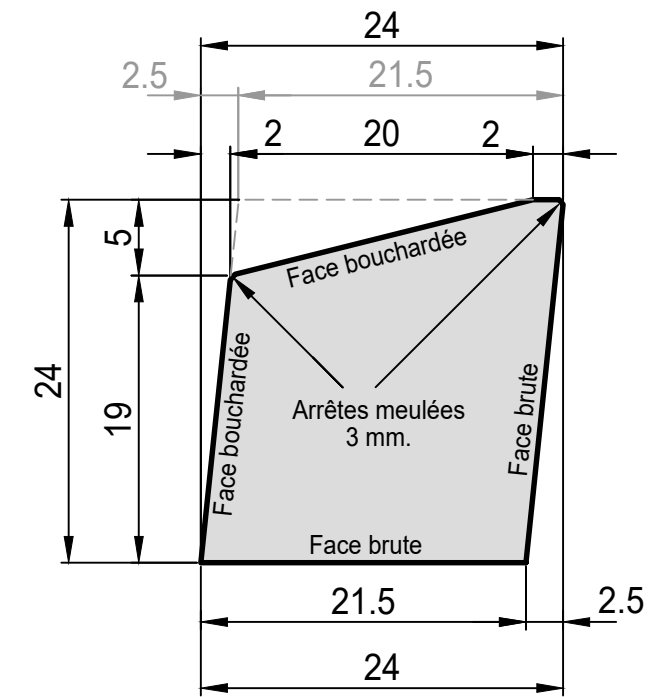
Dates d'adoption: Municipalité:

Mise à l'enquête:

Exécution:

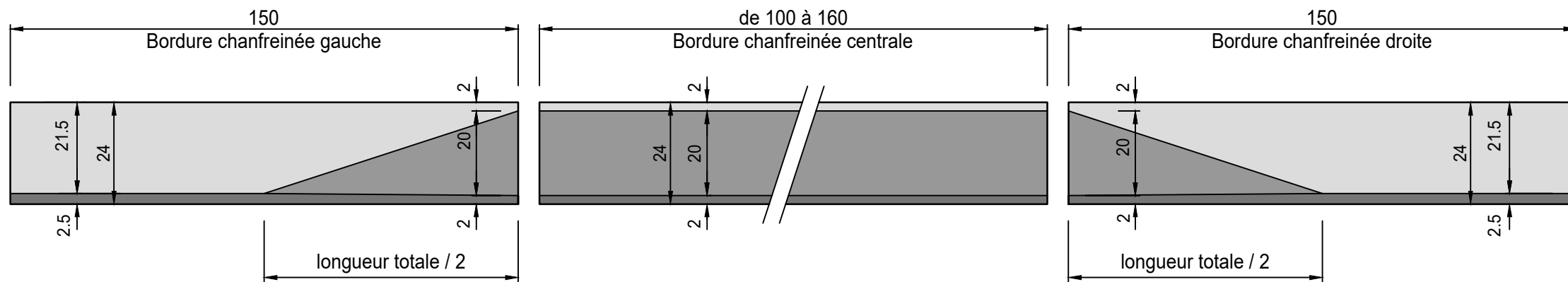
Coupe bordure centrale

Ech. 1:5



Vue en plan

Ech. 1:10



Élévation

Ech. 1:10

